

W-YA2N-TMA-1KV

Juego de Zapata y Manga

JUEGO DE ZAPATA DE COBRE ESTAÑADO (BURNDY) Y MANGA TERMOCONTRACTIL CON ADHESIVO (TMA)

Zapata de doble barreno de cobre estañado marca Burndy tipo YA-2N con barrenos de 1/2" Junto con manga termocontráctil TMA-1KV con adhesivo termoactivado. Aísla y refuerza el área de conexión y ponchado. Previene la corrosión y sulfatación por ingreso de humedad.



Catálogo	Calibre (AWG)	Barrenos	Espaciado de los barrenos
W-YA2N-TMA-1/0AWG	1/0	2 X 1/2"	1-3/4"
W-YA2N-TMA-2/0AWG	2/0	2 X 1/2"	1-3/4"
W-YA2N-TMA-3/0AWG	3/0	2 X 1/2"	1-3/4"
W-YA2N-TMA-4/0AWG	4/0	2 X 1/2"	1-3/4"
W-YA2N-TMA-250AWG	250	2 X 1/2"	1-3/4"
W-YA2N-TMA-3000AWG	300	2 X 1/2"	1-3/4"
W-YA2N-TMA-350AWG	350	2 X 1/2"	1-3/4"
W-YA2N-TMA-500AWG	500	2 X 1/2"	1-3/4"
W-YA2N-TMA-750AWG	750	2 X 1/2"	1-3/4"
W-YA2N-TMA-1000AWG	1000	2 X 1/2"	1-3/4"

*Consulte a WOER para otras opciones.



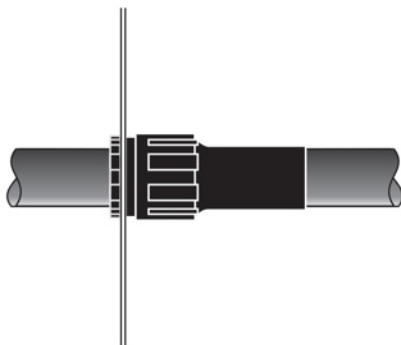
W-RSLT

BOQUILLA PASAMUROS TERMOCONTRACTIL CON ADHESIVO SELLADOR Y SELLO "O-RING"

W-RSLT Boquilla Pasamuros Termocontráctil para entrada y sello de cables de potencia a tableros, transformadores de pedestal, gabinetes y cajas de conexiones. Consta de dos partes, tuerca con rosca exterior y cuerpo termocontráctil de polímero reticulado, retardante a la flama, libre de halógenos. Sellador termoplástico 100% hermético. Amigable al medio ambiente (RoHS). Resistente a la abrasión, impacto, rayos U.V., intemperismo y contaminación.

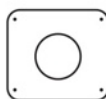


Catálogo	Longitud mm	Diametro Máximo mm	Diametro Mínimo mm	Diametro Barreno mm
W-RSLT-1	112	38	20	51
W-RSLT-2	175	65	37	90



ACCESORIOS*

[Acero galvanizado o Fibra de vidrio reforzada]



Placa Monopolar



Placa Tripolar



Placa Tripolar Bipartida

*Consulte a WOER para dimensiones y opciones.